



# 中华人民共和国国家标准

GB/T XXXXX—XXXX

## 包装 塑料桶 第2部分：公称容量为 208.2 L 至 220 L 的不可拆盖（闭口）桶

Packaging Plastics drums. Part 2: Non-removable head (tight head) drums with a nominal capacity of 208.2 L to 220 L

ISO 20848-2:2006, MOD

(征求意见稿)

XXXX-XX-XX 发布

-XX-XX 实施

国家市场监督管理总局  
国家标准化管理委员会 发布

# 目 次

前言 .....	IV
1 范围 .....	1
2 规范性引用文件 .....	1
3 术语和定义 .....	1
4 要求 .....	2
5 命名 .....	4
6 试验方法 .....	4
附录 A （规范性） 不可拆盖（闭口）塑料桶容量测量方法.....	5
附录 B （规范性） 不可拆盖（闭口）塑料桶残液量测量方法.....	7
附录 C （规范性） 塑料制品的标志.....	9
参考文献 .....	11

## 前言

本文件按照GB/T 1.1—2020《标准化工作导则第1部分：标准化文件的结构和起草规则》、GB/T 1.2—2020《标准化工作导则 第2部分：以ISO/IEC标准化文件为基础的标准化文件起草规则》的规定起草。

本文件是GB/T XXXX (ISO 20848系列)的第2部分。

本文件修改采用ISO 20848-2:2006《包装 塑料桶 第2部分：公称容量为208.2 L至220 L的不可拆盖（闭口）桶》。

本文件与ISO 20848-2:2006相比做了下述结构调整：

——删除ISO 20848-2:2006中引言部分。

本文件与ISO 20848-2:2006的技术性差异及原因如下：

——修改了总高度偏差范围为±10 mm（见表1），目的是与国内产品实际情况相适应；

——增加了容量、尺寸及质量的检测方法（见6.1、6.2、6.3），目的是与4.1、4.2要求相对应；

——增加了容量计算公式（见附录A（规范性）A.5）和残液量计算公式（见附录B（规范性）B.5），目的是使计算更加明晰。

——将ISO 20848-2:2006附录A（规范性）中空桶的质量 $m_1$ 与灌装桶的质量 $m_2$ 的单位由“克”更改为“千克”，目的是更符合产品的实际情况，并便于容量换算。

本文件还做了下列编辑性改动：

——修改了范围中的规定内容，将ISO 20848-2:2006的规定内容“特征和尺寸”修改为“要求、命名和试验方法”，目的是与本文件的主要内容保持一致；

——更改了参考文献清单，用现行有效的标准EN ISO 16495-2013代替ISO 16104。

请注意本文件的某些内容可能涉及专利。本文件的发布机构不承担识别专利的责任。

本文件由全国包装标准化技术委员会（SAC/TC49）提出并归口。

本文件起草单位：

本文件主要起草人：

# 包装 塑料桶 第2部分：公称容量为208.2 L至220 L的不可拆盖（闭口）桶

## 1 范围

本文件规定了公称容量为208.2 L至220 L的不可拆盖（闭口）塑料桶的要求、命名和试验方法。  
本文件适用于公称容量为208.2 L至220 L的不可拆盖（闭口）塑料桶。

## 2 规范性引用文件

下列文件中的内容通过文中的规范性引用而构成本文件必不可少的条款。凡是注明日期的引用文件，仅所注日期的版本适用于本文件。凡是未注明日期的引用文件，其最新版本（包括所有的修改单）适用于本文件。

ISO 20848-3 包装 塑料桶 第3部分：公称容量为113.6 L至220 L的塑料桶用塞子/塞盖封闭器  
(Plug/bung closure systems for plastics drums with a nominal capacity of 113.6 L to 220 L)

## 3 术语和定义

下列术语和定义适用于本文件。

### 3.1

**不可拆盖（闭口）桶 non-removable head (tight head) drum**

TH

两端为平面或凸面的圆柱形包装，其封口处有直径不超过70mm的灌装和排放开口。

### 3.2

**公称容量 nominal capacity**

NC

根据容器的容量大小，对容器所标注的容量值（单位：L）。

### 3.3

**满装容量 brimful capacity**

BC

当通过注水孔灌水至溢出时，桶内水的体积（单位：L），测试方法见附录A。

### 3.4

**总容量 total capacity**

TC

当桶完全灌满水时，即桶内所有的空气被排除后，桶内所含水的体积（单位：L），测试方法见附录A。

### 3.5

**总高度 overall height**

$h_0$

成品桶从底部到最高点的高度，见图1。

### 3.6

总体直径 overall diameter

$d_0$

正常使用状态下，桶的最大直径（含桶箍），见图1。

### 3.7

桶盖位置 bung housing position

$P_b$

从桶口中心到桶体外部垂直低于顶部搬运环上边缘50mm处的距离，见图1。

### 3.8

桶质量 drum mass

包括所有封盖部件在内的空桶质量。

## 4 要求

### 4.1 尺寸

塑料桶的尺寸和公差应符合表1要求。这些参数应在常温常压环境条件下测量，应选用生产结束后时间不少于48小时的塑料桶。

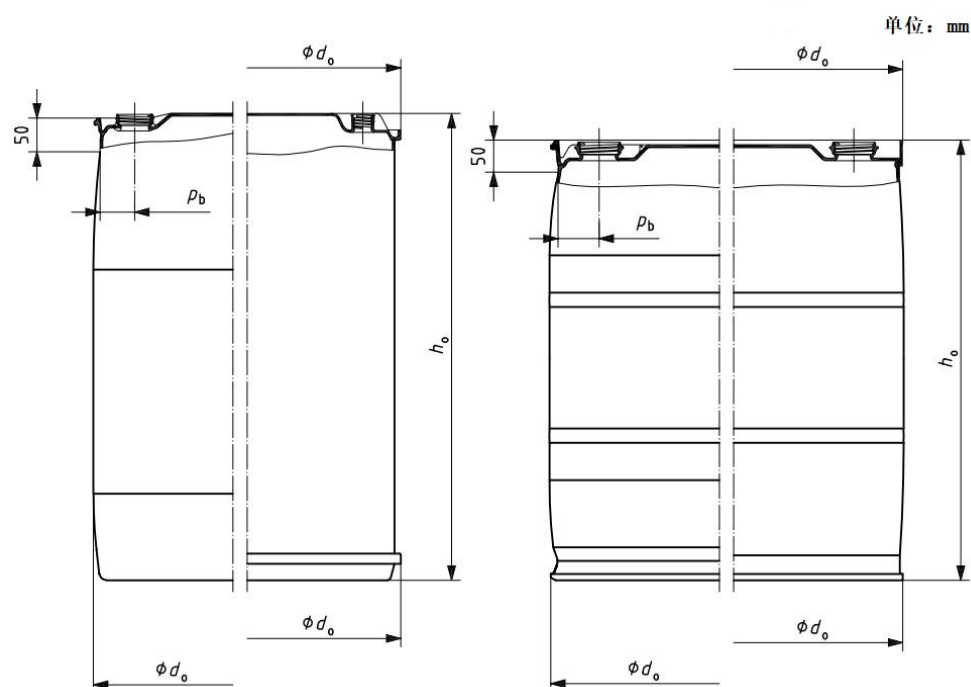
表 1 公称容量为 208.2 L 至 220 L (55 US gal 至 58.1 US gal) 的不可拆盖（闭口）桶的尺寸

公称容量, NC L (US gal)	满装容量, BC L (US gal)	总体直径, $d_0$ mm	桶盖位置, $P_b$ mm	总高度, $h_0$ mm
208.2 (55)	$216.5_0^{+5}$ ( $57.2_0^{+1.32}$ )	$595_{-7}^{-5}$	$84 \pm 2$	$890 \pm 10$
220 (58.1)	$222_{-2}^{+3}$ ( $216.5_{-0.5}^{+0.8}$ )	$581 \pm 5$	$72 \pm 2$	$935 \pm 10$

注 1 桶盖位置仅适用于有灌装用途的桶。

注 2 尺寸参数  $d_0$ ,  $d_m$ ,  $h_0$  适用于空桶。

注 3 1 US gal=3.785 L。



标引符号说明

$P_b$ ——桶盖位置

$d_0$ ——总体直径

$h_0$ ——总高度

图1 不可拆盖（闭口）桶示意图

#### 4.2 质量

塑料桶的质量应由供需双方协商，质量偏差应在±3%范围内。

#### 4.3 材料标志

塑料桶上应永久标示相关材料的标志（见附录C）。

#### 4.4 封盖系统

塑料桶应按 ISO 20848-3 要求有两个封盖系统（BCS）。安装时，内塞不应高于桶的总高度。首选组合如表 2 所示。封盖系统应具有防开启的功能。为了便于运输和储存，灌装的桶宜密封起来。按照制造商推荐的密封扭矩，用合适的工具将封盖密封。对用于盛装危险货物的封盖系统，扭矩值的偏差应符合 EN ISO 16495-2013 要求。

表 2 推荐的封盖系统组合

排液口	注入口
BCS G2×11.5	BCS 70×6
BCS G2×11.5	BCS 56×4
BCS G2×11.5	BCS G2×5

#### 4.5 材料

塑料桶应由高密度聚乙烯或其他合适的塑料或其他组合制成。非塑料材料可与塑料合理组合使用。

#### 4.6 搬运

应可使用单环或双环来搬运塑料桶，搬运环的结构应满足静态和动态搬运满装桶的要求。

#### 4.7 堆码

塑料桶应能堆码，根据制造商的建议是否需与托盘一起堆码。

#### 4.8 残液量

4.8.1 桶的设计应尽量减少排液后桶内残留液体的体积。按附录B.3进行测试时，残液量应不超过100 mL。

4.8.2 与按照附录B.3测试相比，按附录B.4测试所得的残液量更依赖于桶内表面的面积和所处环境，因此可能会超过按附录B.3测试所得的残液量。

#### 4.9 表面特性

外表面光洁度应适合粘贴标签，内部和外部表面的特性宜由供需双方协商。

桶体宜为蓝色，使用任何其他颜色和任何耐用标记宜由供需双方协商。

### 5 命名

依据本文件制造的公称容量为220 L的不可拆盖（闭口）桶可按如下命名，  
塑料桶TH GB/T ××××-×××× NC-220 L

### 6 试验方法

#### 6.1 容量

按附录A（规范性）规定测量塑料桶的总容量和满装容量，结果取三个试样的平均值。

#### 6.2 尺寸

用精度不低于1 mm的通用量具测量塑料桶的总体直径、桶盖位置和总高度，每个项目结果取三个试样的平均值。

#### 6.3 质量

用测量精度不低于被测物质量 0.1%的称重秤称量塑料桶的质量，结果取三个试样的平均值。

**附录 A**  
(规范性)  
**不可拆盖（闭口）塑料桶容量测量方法**

**A.1 原理**

容量通过重量法测定，即通过测量满装桶中的水的质量，再用表A.1中的校正系数进行容量换算。

表A.1 校正系数

水温，℃	校正系数，F
12	1.0005
14	1.0008
16	1.0011
18	1.0014
20	1.0018
22	1.0022
24	1.0027
27	1.0036

**A.2 设备**

称重秤，测量精度应不低于被测物重量的0.1%。

**A.3 总容量测定步骤**

A.3.1 在密闭桶顶部钻一个直径为5 mm至10 mm的孔（孔的位置取决于顶部的轮廓），用于排气。

A.3.2 称量空桶的质量，记录为 $m_1$ ，单位为千克。

A.3.3 测量灌装自来水的温度。

A.3.4 在其他封口密闭情况下，通过注入口向桶内注满水，确保空气通过钻孔排出。对于有些桶，桶身需要倾斜，以便使注入口处于最高位置。

A.3.5 安装并固定桶的封盖，擦干外部多余的水。

A.3.6 称量灌装后桶的质量，记录为 $m_2$ ，单位为千克。

**A.4 满装容量测定步骤**

除不钻孔排除滞留空气外，采用与总容量测定相同的步骤（见附录A.3）。将塑料桶放置于正常位置，往桶里注水，直到水从封口处溢出。

**A.5 计算公式**

按公式（A.1）计算测量的塑料桶容量，结果取三个试样平均值。



$$V = (m_2 - m_1) \times F \dots\dots\dots (A. 1)$$

式中：

$V$ ——塑料桶的容量，单位为升（L）；

$m_1$ ——空桶的质量，单位为千克（kg）；

$m_2$ ——满装桶的质量，单位为千克（kg）；

$F$ ——校正系数。

**附录 B**  
(规范性)  
**不可拆盖（闭口）塑料桶残液量测量方法**

**B.1 原理**

通过测定重力排水后桶内残余液体的质量，再用表 A.1 中的校正系数进行体积换算，得到残液量。

**B.2 设备**

B.2.1 称重秤，其精度应不低于 2 g。

**B.3 用桶的顶部部分测定残液量步骤**

B.3.1 切下桶的顶部。

B.3.2 保留顶部部分，并装上合适的封盖。

B.3.3 称量含封盖的顶部部分的质量，记录为 $m_1$ ，单位为克。

B.3.4 将顶部部分从上往下放置于试验台上，让其保持在制造商指定的倾斜角度（以 $0^\circ$  到 $20^\circ$  为最佳），使排水口位于最低位置。

B.3.5 用大约10 L的自来水覆盖顶部部分。

B.3.6 待水面稳定后打开封盖。

B.3.7 在不移动或者摇动顶部部分情况下排水五分钟，然后重新安装封盖。

B.3.8 使顶部部分仍然处于自上而下的位置，再次称量其质量，记录为 $m_2$ ，单位为克。

**B.4 用完整的桶测定残液量步骤**

B.4.1 称量包含封盖的空桶质量，记录为 $m_1$ ，单位为克。

B.4.2 向桶内注入约10 L的自来水，盖上封盖。

B.4.3 转动桶，确保所有内表面都润湿。

B.4.4 打开封盖，将桶水平放置（如图B.1中的位置1）。

B.4.5 将桶慢慢倾斜到制造商推荐的角度（以 $0^\circ$  到 $20^\circ$  为最佳），保持在这个角度5分钟（如图B.1中的位置2），在此过程不移动或摇动桶。

B.4.6 安装和固定指定的封盖，并从外部清除多余的水。

B.4.7 称量空桶的质量，记录为 $m_2$ ，单位为克。

**B.5 计算公式**

按公式 (B.1) 计算测量塑料桶的残液量，结果取三个试样平均值。

$$AD = (m_2 - m_1) \times F \dots\dots\dots (B.1)$$

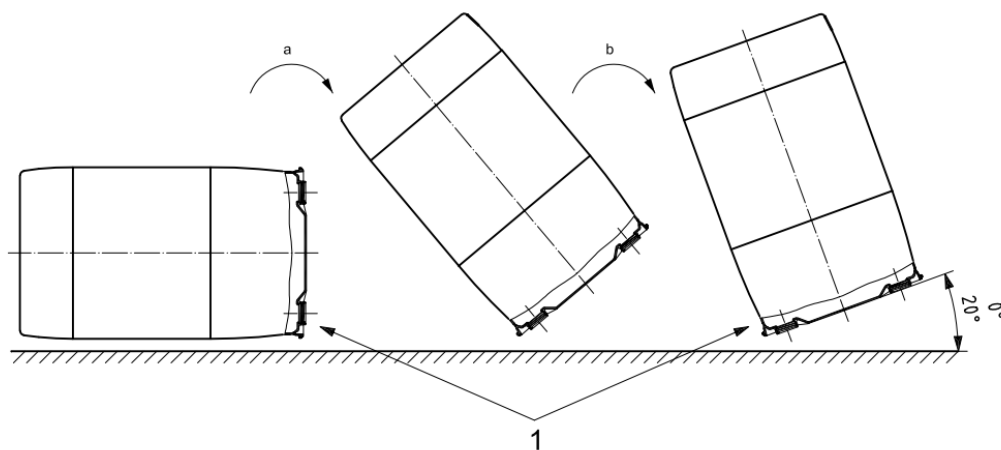
式中：

$AD$ ——桶的残液量，单位为 (mL)；

$m_1$ ——空桶质量，单位为克 (g)；

$m_2$ ——排完水的空桶质量，单位为克（g）；

$F$ ——校正系数。



标引符号说明

1 指定的封盖

a 位置 1

b 位置 2

图B1. 残液量的测试

附录 C  
(规范性)  
塑料制品的标志



图C1. 聚对苯二甲酸乙二醇酯 (PET)



图C2. 高密度聚乙烯 (PE-HD)



图C3. 聚氯乙烯 (PVC)



图C4. 低密度聚乙烯 (PE-LD)



图C5. 聚丙烯 (PP)



图C6. 聚苯乙烯 (PS)



图C7. 其他

参考文献

- [1] EN ISO 16495-2013 Packaging – Transport packaging for dangerous goods – Test methods.
-