

# 湖南省商务厅文件

湘商运调〔2009〕36号

## 湖南省商务厅关于转发《商务部办公厅关于印发肉品品质检验相关证章制作式样的通知》的通知

各市州商务局(屠管办)、常德市食品安全办公室:

现将《商务部办公厅关于印发肉品品质检验相关证章制作式样的通知》(商秩字[2009]11号)转发给你们。请你们将生猪定点屠宰企业有关换发证的摸底情况于7月3日前报送我厅(市场运行调节处),以便统一联系制作肉品品质检验相关证章。各单位要严格按照商务部要求,认真做好肉品品质检验相关证章换发、使用和管理的工作,定期对生猪屠宰企业证章的使用情况进行检查。

联系电话:0731-2289501、2289506(传真)

电子邮箱:scyxtjc@163.com

特此通知。



二〇〇九年六月二十三日

主题词: 商务 肉品品质检验△ 证章△ 通知

湖南省商务厅办公室

2009年6月23日印发

无香化处理”中“图章用蓝或紫印泥盖印”**急件**  
品品肉”章印“符合检验检疫品品肉”  
品品肉”章印“符合检验检疫品品肉”  
品品肉”章印“符合检验检疫品品肉”  
品品肉”章印“符合检验检疫品品肉”

# 商务部办公厅文件

商秩字〔2009〕11号

## 商务部办公厅关于印发肉品品质检验 相关证章制作式样的通知

各省、自治区、直辖市、计划单列市及新疆生产建设兵团商务主管  
部门：

根据《生猪屠宰管理条例》(国务院令 第 525 号)及《生猪屠宰  
管理条例实施办法》(商务部令 第 13 号)有关规定,在广泛征求意见  
的基础上,我部统一制定了肉品品质检验相关证章式样(见附件  
1、2、3、4)。现印发给你们,请按照肉品品质检验相关证章制作、发  
放权限,认真做好证章换发、使用和管理工 作。有关事项通知如  
下:

## 一、肉品品质检验相关证章分类及使用范围

肉品品质检验相关证章包括《肉品品质检验合格证》、“肉品品质检验合格”验讫印章和标志、“种猪和晚阉猪肉品标识”印章、“病害生猪及生猪产品无害化处理”印章四部分。

(一)《肉品品质检验合格证》分为两种式样:供定点屠宰代码为 A 序列的生猪定点屠宰厂(场)专用的《肉品品质检验合格证》;供定点屠宰代码为 B 序列的小型生猪定点屠宰场点参照使用的《肉品品质检验合格证》。

(二)“肉品品质检验合格”验讫印章分为大小两枚印章,大圆形章加盖在经肉品品质检验合格的生猪胴体上,小圆形章加盖在《肉品品质检验合格证》上;“肉品品质检验合格”标志采用对人体无害的硬质纸标签、不干胶贴等形式附着在或者印制在分割肉品的外包装上。

(三)“种猪肉品标识”印章和“晚阉猪肉品标识”印章分别分为大小两枚印章,按照肉品品质检验结果分别加盖在猪胴体和《肉品品质检验合格证》上。

(四)“病害生猪及生猪产品无害化处理”印章分为四枚,分别根据相关国家标准的规定使用。

## 二、认真做好证章换发工作

省级商务主管部门要按照商务部设计证章式样制作《肉品品质检验合格证》、“肉品品质检验合格”验讫印章、“肉品品质检验合格”标志、“种猪和晚阉猪肉品标识”印章、“病害生猪及生猪产品





附件：1.《肉品品质检验合格证》式样  
2.肉品品质检验合格验讫印章、肉品品质检验合格标志式样

3.种猪、晚阉猪肉品标识印章式样  
4.病害生猪及生猪产品无害化处理印章式样



抄送：商务部：部领导（增伟、崇泉、爱卿），条法司，市场秩序司（5）。

商务部办公厅

2009年6月2日印发



附件 1

《肉品品质检验合格证》式样

一、肉品品质检验合格证式样（生猪定点屠宰厂（场）专用）

The diagram shows a rectangular certificate form with overall dimensions of 209mm width and 99.8mm height. The form is divided into two main sections: a '存根' (Carbon Copy) section on the left and a '合格证' (Certificate) section on the right. The '存根' section includes fields for '产品名称', '产品数量/重量', '生产日期', '肉品编码', '购买方', and '检验员(签章)'. The '合格证' section includes fields for '产品名称', '产品数量/重量', '生产单位', '生产日期', '定点代码', '企业等级(星级)', '购买方', '肉品编码', and '检验员(签章)'. A star-shaped logo is present in the top right of the '合格证' section. A barcode is located at the bottom right of the '合格证' section. Dimensions for various parts of the form are indicated: 9.3, 6.7mm, 3.443, 10.4mm, 3.9, 9, 64.8mm, and 5.3.

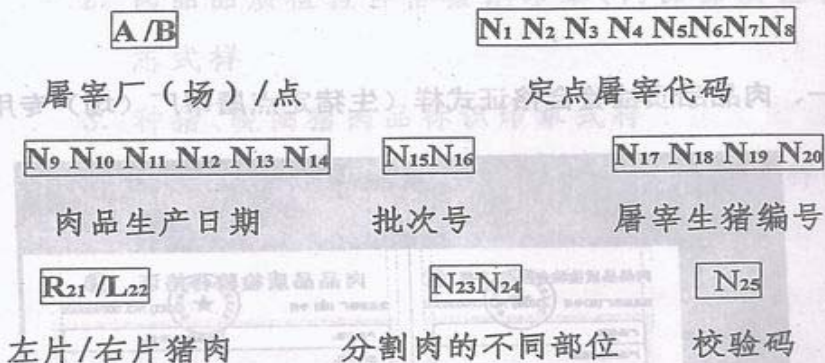
制作说明：

（一）标题字体均为汉仪大宋简，正联标题字号 21pt，存根标题字号 15.5pt；标题右方的标注“猪”字体为汉仪中等线，字号 17pt；编号数字字体为 Times New Roman，字号 12pt；正联和存根内容字体为汉仪中黑简，正联字号 9pt，存根字号 8pt；“企业肉品检验印章”字体为汉仪中圆筒，字号 9pt；标注内容字体为汉仪中等线，字号 7pt。

（二）省级商务主管部门监制印章和企业肉品检验印章应加盖在式样所示位置。

（三）按照“一猪一码”、“一批一码”原则编制填写肉品编码。必要时，该码以加密及压缩形式体现。

肉品编码的编码规则：



二、肉品品质检验合格证式样（生猪定点屠宰点专用）

The diagram shows a rectangular certificate form with a total width of 209mm and a total height of 99.8mm. The layout is divided into several sections:

- Top Section:** Contains the title '肉品品质检验合格证(存根)' and '肉品品质检验合格证' on the left and right sides respectively. It also includes a star logo and a unique identification number '2009NO.000000000'.
- Product Information Section:** A table with fields for '产品名称', '产品批次/部位', '生产日期', '屠宰厂址', and '肉品编码'.
- Inspection and Sales Section:** Fields for '销售方', '检验员(盖章)', and '销售日期'. There is also a field for '生产内部检验码'.
- Notes Section:** A small box containing three numbered instructions: 1. 本证一证一证, 猪肉产品一个部位一个部位一证; 2. 本证有效期为一年; 3. 本证只限本厂使用, 不得转让.
- Barcode:** A barcode is located at the bottom right of the form.

Dimensions are indicated: 12mm, 67mm, 3.443, 104mm, and 12mm across the top; 99.8mm, 64.8mm, 3, 15, 9, and 53 along the left side.

制作说明：

生猪定点屠宰点使用的肉品品质检验合格证存根标题字号13pt；其余规格、字体同生猪定点屠宰厂(场)专用的肉品品质检验合格证。

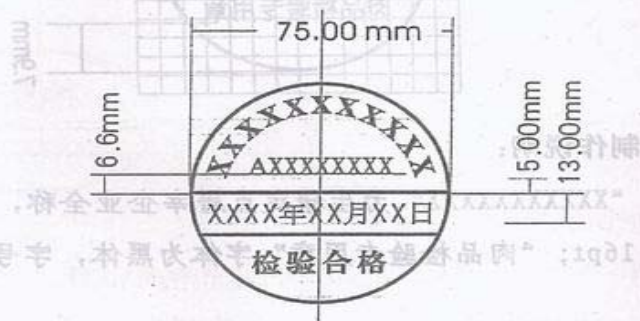
商办办办办

2009年6月2日印发

附件 2

肉品品质检验合格验讫印章、肉品品质  
检验合格标志式样

一、肉品品质检验合格验讫印章式样



制作说明:

- (一) 铜质材料，日期可调换。也可采用激光灼刻印章。
- (二) “XXXXXXXXXX”为生猪定点屠宰企业全称，字体为汉仪大宋简，字号 21.5pt。
- (三) “XXXXXXXXX”为生猪定点屠宰企业定点屠宰代码，字体为 Times New Roman，字号 23pt。
- (四) “XXXX 年 XX 月 XX 日”为肉品生产日期，字体为宋体，字号 24pt。
- (五) “检验合格”字体为汉仪大宋简，字号 25pt。



## 二、肉品品质检验合格验讫印章



### 制作说明:

“XXXXXXXXXX”为生猪定点屠宰企业全称，字体为宋体，字号16pt；“肉品检验专用章”字体为黑体，字号13.5pt。

## 三、肉品品质检验合格标志式样

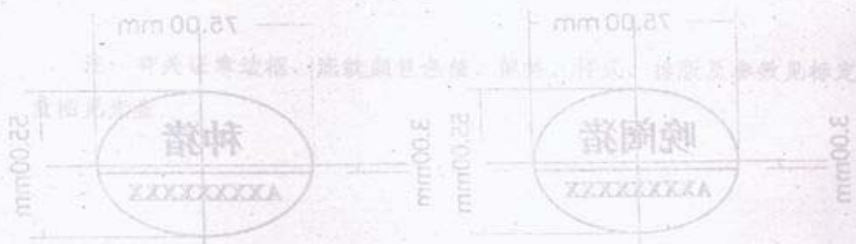


### 制作说明:

(一)“生猪产品专用标志”为方正楷体简，字号8pt；“检验合格”方正大黑简体，字号19pt；“XXX省商务主管部门监制”为方正楷体简，字号5.5pt。

(二) “AXXXXXXXXX” 为生猪定点屠宰企业定点屠宰代码，  
 “NO. AXXXXXXXX” 字体为 Times New Roman，字号 8pt。

(大) 章印及制品肉章图章



图章印图

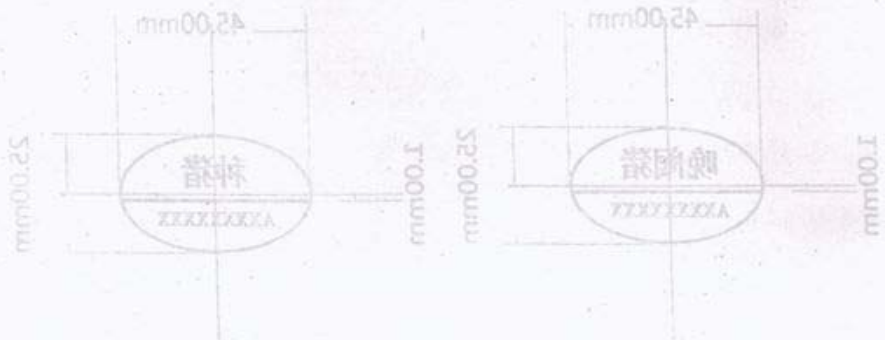
(一) 制章印章，按图章印图进行制作。

(二) AXXXXXXXX 为生猪定点屠宰企业定点屠宰代码。

(三) 字体为方正小标宋，颜色：黑色。

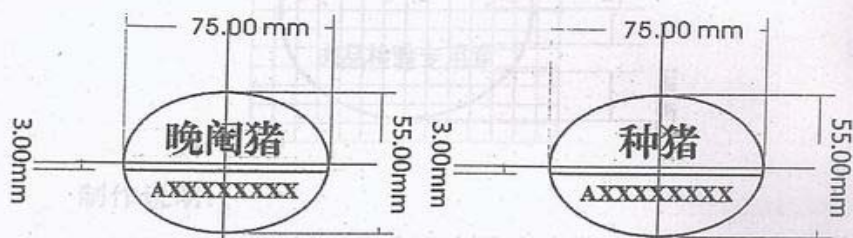
字号为 48pt，字间距 24pt。

(小) 章印及制品肉章图章



### 种猪、晚阉猪肉品标识印章式样

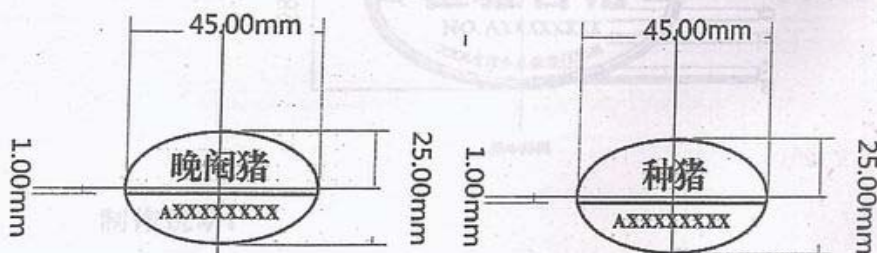
#### 一、种猪、晚阉猪肉品标识印章（大）



#### 制作说明：

- (一) 铜质印章。也可采用激光灼刻印章。
- (二) AXXXXXXXXX 为生猪定点屠宰企业定点屠宰代码。
- (三) 字体均为方正小标宋，黑色。“种猪”和“晚阉猪”字号均为 41pt，字号为 24pt。

#### 二、种猪、晚阉猪肉品标识印章（小）

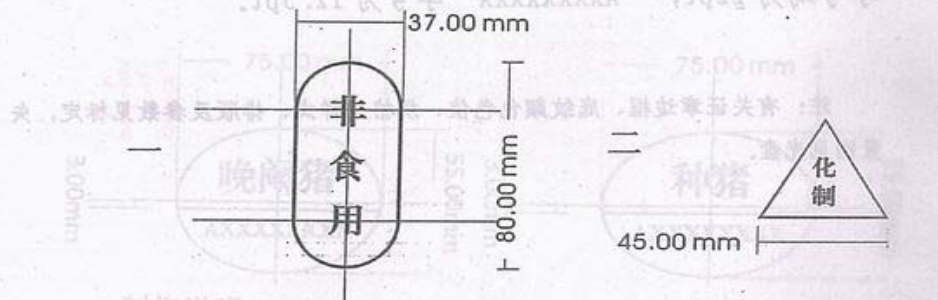






附件 4

病害生猪及生猪产品无害化处理  
印章式样



制作说明:

(一) 铜质印章, 也可采用激光灼刻印章。

(二) 60度夹角



四



制作说明:

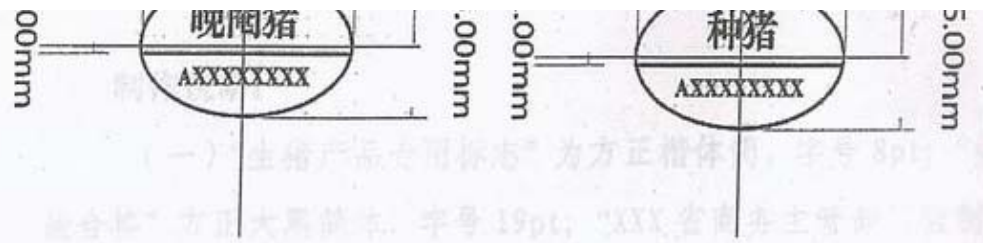
(一) “非食用”字体采用方正小标宋, 字号 36pt。

(二) “化制”字体采用方正小标宋, 字号 24pt。

(三) “销毁”字体采用方正小标宋, 字号 36pt。

(四) “复制”字体采用方正小标宋, 字号 36pt。





(一) “生猪产品专用标志”为方正楷体，字号 8pt；“晚陶猪”为方正大黑简体，字号 19pt；“XXX 省商务主管部门”为方正楷体，字号 7.5pt。